

Zestaw interfejsów przekaźnikowych do zasilacza MegaLine

3109 72



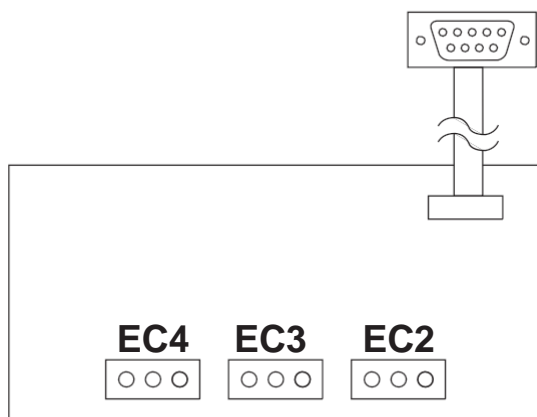
1. INFORMACJE OGÓLNE

Poprzez otwarcie lub zamknięcie zestyków bezpotencjałowych interfejs sygnalizuje stan pracy zasilacza UPS.

Sygnałami przekazywanymi przez interfejs są:

- Praca sieciowa
- Praca bateryjna
- Rezerwa czasu podtrzymania
- Awaria (przeciążenie lub zwarcie/awaria wewnętrzna)

Interfejs przekaźnikowy wyposażony jest w wyjście DB9, przyłączane do jednego z dwóch gniazd zestyków logicznych zasilacza MegaLine.



- **EC2** (Sygnał "SIEĆ/BATERIA"): wykorzystując ten przekaźnik możliwe jest uzyskanie informacji o pracy sieciowej lub bateryjnej.
- **EC3** (Sygnał "ALARM"): wykorzystując ten przekaźnik możliwe jest uzyskanie informacji o awarii modułu lub przeciążeniu zasilacza.
- **EC4** (Sygnał "REZERWA CZASU PODTRZYMANIA"): wykorzystując ten przekaźnik możliwe jest uzyskanie informacji o rezerwie pojemności baterii (baterie rozładowane wskutek przedłużającej się przerwy w zasilaniu).

UWAGA. Umieszczając zworkę J1, J2 i J3 możliwe jest połączenie sygnałów "ALARM" i "REZERWA CZASU PODTRZYMANIA".

Styki zestyków wyjściowych przekaźników EC2, EC3, EC4 oznaczone są następująco:

- styk "C": wspólny styk przekaźnika.
- Styk "NO": styk normalnie otwarty.
- Styk "NZ": styk normalnie zamknięty.

Maksymalna obciążalność prądowa zestyków przekaźnika wynosi 1 A (150 Vdc lub 125 Vac).